

# **OVERMAX**

Your electronic world



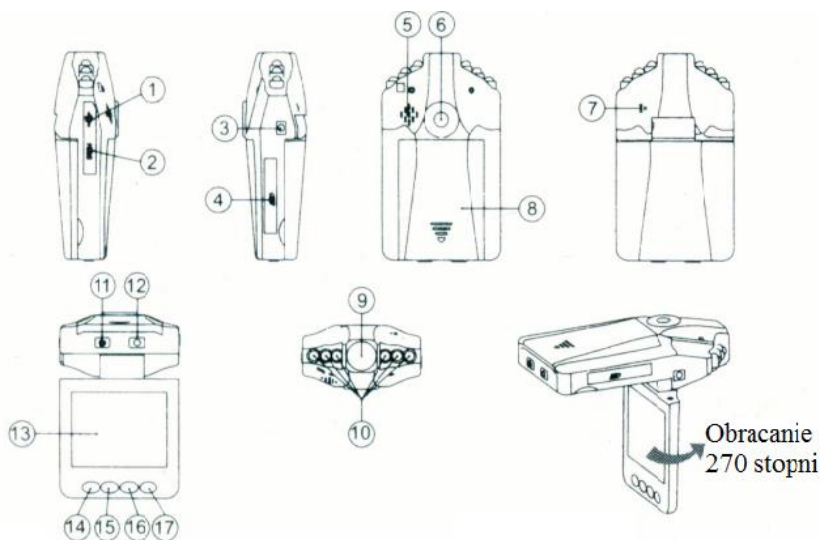
## **INSTRUKCJA UŻYTKOWNIKA**

PL / EN / CZ / SK

OV-CAM-01

Dziękujemy za zakup przenośnej kamery DVR naszej firmy. Aby obsługiwać ją we właściwy sposób, prosimy o uważne przeczytanie instrukcji przed rozpoczęciem korzystania z urządzenia.

## Schemat i funkcje produktu



1. Port USB
2. Port HDMI
3. Port zasilania 5V
4. Port karty SD/MMC
5. Głośnik

6. Otwór mocujący
7. Mikrofon
8. Pokrywa baterii
9. Obiektyw
10. Diody podczerwieni

11. Włącznik ON/OFF (Wł./Wył.); Czerwona kontrolka ładowania	pracy (nagrywania)
12. Przycisk nagrywania (REC)/ migawki (SNAP); Niebieska kontrolka trybu	13. Wyświetlacz LCD 2,5"
	14. Menu
	15. Dół
	16. Góra
	17. Przycisk trybu (Mode)

## Dołączone akcesoria

- Instrukcja obsługi
- Mocowanie
- Przewód USB
- Ładowarka samochodowa (wraz z przejściówką 12V/24V do 5V)

## Obsługa

Istnieją dwie możliwości zasilania:

- A)** Za pośrednictwem wbudowanej baterii litowo-jonowej  
Po zamontowaniu jej w odpowiednim miejscu samochodu, kamerę można włączyć wciskając przycisk Włącznika (11) przez 3 sekundy. Wciśnij Włącznik ponownie, aby wyłączyć kamerę.

Ładowanie: za pośrednictwem przewodu USB lub ładowarki samochodowej. Podczas trwania ładowania kontrolka świeci się na czerwono. Gdy proces ładowania zakończy się, kontrolka gaśnie.

- B)** Za pośrednictwem ładowarki samochodowej

Kamera zacznie nagrywać automatycznie wraz z odpaleniem samochodu. Po jego zgaszeniu, zakończy nagrywanie i zapisze plik nagrania na karcie pamięci.

## Nagrywanie

Po włączeniu kamery aktywowany zostanie domyślny tryb nagrywania, a kontrolka trybu pracy zacznie mrugać sygnalizując trwanie procesu nagrywania. Pliki nagrań zapisywane są na karcie SD/MMC. Aby zatrzymać nagrywanie, wciśnij przycisk **Nagrywania** (12) lub proces nagrywania zostanie zakończony automatycznie po zatrzymaniu samochodu (kontrolka nagrywania przestanie mrugać).

## Tryb aparatu

Włącz kamerę, a następnie wciśnij przycisk **Trybu** (17), aby aktywować tryb aparatu. Aby zrobić zdjęcie, wciśnij przycisk **Migawki** (12).

### Podgląd i usuwanie zdjęć

Włącz kamerę i wciśnij dwukrotnie przycisk **Trybu** (17), aby aktywować tryb podglądu. Następnie wciskaj przyciski **Góra** (16) lub **Dół** (15), aby zaznaczyć plik, który chcesz wyświetlić. Jeśli zaznaczony plik jest plikiem wideo, aby rozpocząć/zatrzymać odtwarzanie, wciśnij przycisk **Nagrywania (REC)**. Aby usunąć dany plik, wciśnij przycisk **Menu** (14). Po przejściu do trybu usuwania wybierz odpowiednią opcję, w zależności od tego czy chcesz usunąć

pojedynczy plik, wszystkie pliki czy tylko te zaznaczone (**pojedynczy, wszystkie, zaznaczone**) wciskając przycisk **Nagrywania (REC)** oraz **Góra/Dół** i zatwierdź usunięcie wciskając ponownie przycisk **Nagrywania**. W **trybie podglądu** istnieje także możliwość dostosowania **głośności** (od 1 do 8) oraz ustawienia **widoku miniatur**.

## Konfiguracja ustawień

Włącz kamerę i w trybie aparatu lub nagrywania wciśnij przycisk **Menu**, aby wyświetlić interfejs ustawień. Aby zatwierdzić wybraną opcję lub zmiany, wciskaj przycisk **nagrywania (REC)**. Aby przesuwać zaznaczenie wciskaj przyciski **góra/dół**. Po zakończeniu konfiguracji ponownie wciśnij przycisk **Menu**, aby opuścić interfejs ustawień.

### A. Tryb wideo:

1. **Rozmiar:** Wybierz [1280x960 / 720x480 / 640x480 pikseli]
2. **Wyświetlanie czasu:** : Wybierz [Wył. / tylko data / data i godzina]
3. **Detekcja ruchu:** Wybierz [Wł. / Wył.]

Uwaga: W przypadku gdy funkcja Detekcji ruchu jest włączona, kamera rozpocznie nagrywanie automatycznie, w chwili wykrycia ruchu obiektu i zakończy je, gdy żaden ruch nie będzie już wykrywany.

4. Nagrywanie dźwięku: Wybierz[Wł. / Wył.]
5. **Czas nagrywania:** Wybierz czas trwania jednej sesji nagrywania [2 / 5 / 15 minut].

### B. Tryb aparatu:

1. **Rozmiar:** 1.3M/VGA

### C. Tryb Ustawień:

W trybie aparatu lub nagrywania wciśnij dwukrotnie przycisk Menu, aby wyświetlić interfejs **Ustawień**.

1. **Formatowanie:** Wybierz tę opcję, aby sformatować kartę SD.
2. **Język:** Wybierz [Angielski / Chiński / Japoński / Rosyjski]
3. **Reset systemu:** Wybierz [Anuluj / Przeprowadź reset systemu]
4. **Częstotliwość światła:** Wybierz [50 / 60Hz],
5. **Ustawienia czasu:** Ustaw datę oraz godzinę nagrywania wciskając przycisk **Nagrywania** oraz **Góra / Dół**.
6. **Diody podczerwieni :** Automatycznie lub Wył.

### Tryb USB

Podłącz kamerę do komputera za pomocą przewodu USB. W folderze "Mój komputer" komputera pojawi się dysk wymienny. Pliki nagrań i zdjęć zapisywane są w: Dysk wymienny/DCIM/1 OODSCIM. Można je skopiować na dysk komputera.

Uwaga:

- 1) Przed rozpoczęciem nagrywania należy umieścić w odpowiednim porcie kamery kartę SD / MMC.
- 2) Kamera nagrywa w cyklach trwających odpowiednio 2, 5 lub 15 minut (w zależności od wcześniejszej konfiguracji ustawień). Gdy karta pamięci zostanie zapelniona, pliki najstarszych cykli będą kolejno kasowane (nadpisywane przez pliki bieżących cykli).

Po zakończeniu cyklu następuje 3-sekundowa pauza, zanim kamera wznowi nagrywanie. Te 3 sekundy nie są wówczas zarejestrowane w pliku nagrania.

- 3) Napięcie wejściowe kamery wynosi 5V, do jej zasilania należy więc użyć załączonej w zestawie ładowarki samochodowej. Ładowarka ta zmienia napięcie akumulatora 12V/24V na napięcie dostosowane do zasilania kamery (5V).

## **Specyfikacje techniczne**

- 1) Rozdzielczość nagrywania: 1280x960 / 720x480 / 640x480 pikseli
- 2) Format wideo: AVI
- 3) Cykle nagrywania: 2 / 5 / 15 minut
- 4) Źródło zasilania: Wbudowany akumulator lub ładowarka samochodowa 12V/24V
- 5) Obsługa kart SD/MMC (od 1GB do 32GB)
- 6) Mikrofon: możliwość nagrywania dźwięku
- 7) Wyświetlacz LCD 2,5"; obrotowy 270 stopni

## **Mała wskazówka odnośnie ewentualnych problemów**

Kamera cyfrowa jest pod wieloma względami podobna do komputera. W przypadku gdy zawiesi się podczas pracy, należy ją zrestartować, co w większości przypadków rozwiąże problem.

Aby to zrobić, należy delikatnie wcisnąć otwór Reset, przy użyciu szpilki, cyrkla (lub innego przedmiotu o ostro zakończonym końcu - średnicy mniejszej niż 1 mm).

English

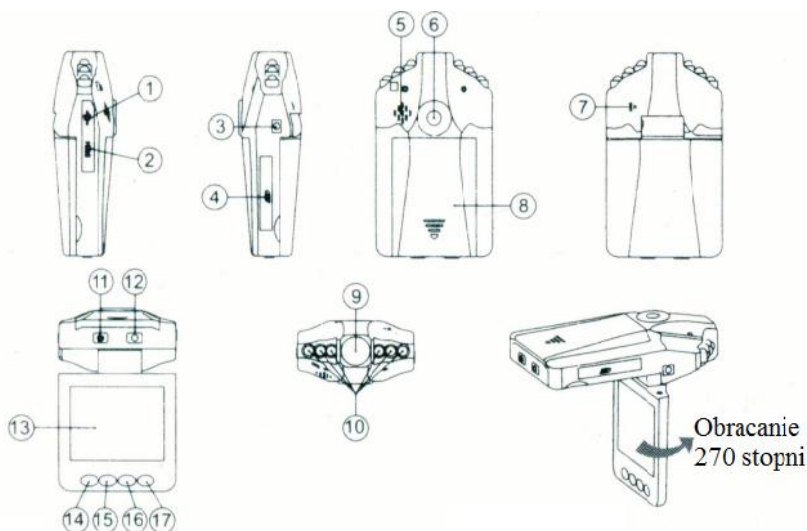
# Instruction Manual

OV-CAM-01



Thank you for purchasing Portable DVR from our company. In order to help you operate it correctly, please read this instruction carefully before using.

## Product Picture and Function



1. USB Slot
2. HDMI Slot
3. 5V Direct Current Slot
4. SD/MMC Card Slot
5. Speaker

6. Mount hole
7. Microphone
8. Battery cover
9. Lens
10. IR LED
11. ON/OFF Power

Switch Charging(		13. 2.5 inch LCD
Red indicator		14. Menu
12. REC/SNAP		15. Down
Working(	Blue	16. Up
indicator		17. Mode Button

## Attached accessories

- Manual
- Mount
- USB Cable
- Car Charger (Include the adaptor 12V/24V transfers to 5V)

## Operate

Two Power options:

- A)** Use built-in Li-ion battery DVR can be activated after it has been placed on the vehicle by pressing the Power Switch (11) for 3 seconds and turn off by pressing it again.

Charging: connect with USB cable or car charger. The indicator display red and convert to no light when it is full

- B)** Connect with Car Charger  
DVR will record automatically when the car starts, turn off and save the last file when the car stops.

## Recording

DVR will enter into defaulted recording mode when turn it on, the work indicator blickers and indicates it is recording. The recording file is saved in the SD/MMC Card. To stop, press **Recording Button** (12) or ending when car stops , the work indicator won't blicker.

## Camera mode

Turn on the DVR and press **Mode Button** (17) to enter into Camera mode. To take photo by pressing **SNAP Button** (12).

### Preview and Delete

Turn on the DVR and press **Mode Button** (17) twice to enter into Preview Mode, Press **Up** (16) or **Down** (15) to select the previewed file. If it is video file, it can play or stop by pressing **REC Button**. If you want to delete it, press **Menu Button** (14) to enter into delete mode, and then, select **Single, All** or **Select** by **REC Button** and **UP/Down** and confirm to delete the file by press **Rec Button**. Also can select **Thumbnail mode** and **volume** (from 1 to 8) under the **Preview Mode**.

## Setting the functions

Turn on the DVR and press **Menu Button** under Video mode or Camera mode to enter into setting interface. Confirm by **REC Button** and select by **Up/ Down** for the following setting. Press **Menu Button** again to exit after finished.

A. Video mode:

1. **Size:** Select [1280x960 /720x480/ 640x480pixels]
2. **Time:** Stamp: Select Off/Date only/Date&Time
3. **Motion Detect:** Select On/Off

Note: When select Motion detect function, it will be recording automatically if there is an object movement and stop recording if no movement.

4. **Audio Record:** Select On/Off
5. **Recording time:** Select [2/5/15] minute to decide how many time will be storage per one section.

B. Camera mode:

2. **Size:** 1.3M/VGA

C. Setting Mode:

Whether under Video mode or capture mode, press Menu Button twice to enter into **Setup** interface.

1. **Format:** Select it if you want to format the SD card.
2. **Language:** Select [English/Chinese/Japanese/Russian]
3. **System Reset:** Select [Cancel or Execute system ] reset.
4. **Light Frequency:** set [50/60Hz],
5. **Date Input:** Set correct recording Date and time by **Rec Button** and **Up /Down Button**.
6. **IR LED:** Auto or Off

## USB Mode

Connect DVR with computer by USB cable, [My computer] will occur removable disk, the file is stored at Removable Disk/DCIM/1 OODSCIM. At the moment, the file of the DVR can be downloaded to the computer.

#### Note:

1. Please insert the SD/ MMC card before recording.
2. This DVR records in cycle if you choose 2/5/15 minutes as storage time. When the storage medium is full, it will record from the beginning again and erase over the previously recorded material automatically. It will have 3 seconds pause time, and namely the contents in the 3 seconds will not be recorded.
3. Because the DVR is DC5V input, please use the attached car charger. It has an adaptor 12V/24V that transfers to 5V already.

### Technical Specifications

- 1) Recording resolution: 1280x960/720x480/640x480 pixels
- 2) Video format: AVI
- 3) Repeat storage by section: 2/5/15 minutes
- 4) Power source: Built-in rechargeable battery or 12V/24V Car Charger
- 5) Supports SD/MMC card (From 1GB up to 32GB)
- 6) Microphone: can record sound
- 7) 2.5 inch LCD: 270 Whirl

### Small Tip to Save You Big Headache

A DVR is in a way very similar to a computer. If the DVR hangs itself during operation, please follow the procedures below and most likely the DVR can be re-activated:

DVR will restart after pressing the Reset Hole gently by a diameter less than 1 mm column.

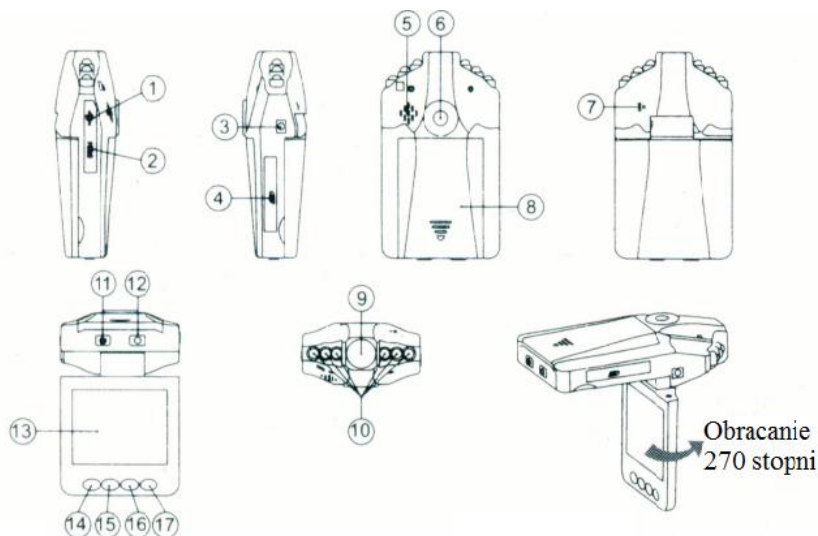
český

# Návod k použití

OV-CAM-01

Děkujeme Vám za zakoupení přenosného kamery do auta Overmax. Abych jste mohly zařízení používat správně, prosím přečtěte tento manuál.

## Video, obrázky a funkce



- |                               |   |
|-------------------------------|---|
| 1. USB Slot                   | 10. IR LED  |
| 2. HDMI výstup                | 11. ON/OFF Napájecí indikační diode tlačítko            |
| 3. 5V napájecí vstup          | 12. REC/ SNAP Pracovní indikační modrá diode a tlačítko |
| 4. SD/MMC paměťová karta slot | 13. 2,5" LCD  |
| 5. Reprodukto r               | 14. Menu  |
| 6. Otvor pro držák            | 15. Dolu  |
| 7. Mikrofon                   | 16. Nahoru  |
| 8. Kryt baterie               | 17. Mode Tlačítko                                       |
| 9. Optika                     |   |

## **Příslušenství**

- Manuál      «Držák • USB kabel
- Autonabíječka (přiložený adaptér 12V/24V na 5V)

## **Provoz**

Dvě možnosti napájení

### **A) Použití vestavěné baterie Li-ion**

DVR může zpuštěno stisknutím hlavní vypínače po dobu 3 sekund a vypnutí provedete stejným způsobem. Nabíjení : Připojte pomocí kabelu USB nebo nabíječky do auta. Led indikátor svítí červeně pokud se nabíjí. Když je baterie nabita,tak led dioda zhasne.

### **B) Napájení auto adaptérem**

DVR se automaticky zapne pokud automobil nastartuje v případě, když je zařízení připojeno adapterem do klasického hnízda v automobilu pro nabíjení 12V/24V. Zařízení se automaticky vypíná s automobilem.

## **Nahrávání**

DVR indikuje pomocí LED dioda nahrávání. Nahrávané soubory jsou ukládané na SD/MMC kartu. Pro zastavení nahrávání stiskněte tlačítko 12. Nahrávání se zastaví a dioda přestane blikat.



## **Režim fotoaparátu**

Zapněte DVR a stiskněte tlačítko Mode 17 a vstoupíte tak do režimu fotoaparát. Chcete li fotografovat, stiskněte tlačítko SNAP

## **Prohlížení a mazání souborů**

Zapněte DVR a stiskněte tlačítko MODE 17 dvakrát pro vstup do prohlížečícího režimu. Zmáčkněte tlačítko 16(nahoru) nebo 15(dolu) pro vybírání souboru. Když jste vybraly soubor který chcete přehrávat, zmáčkněte POWER tlačítko pro přehrání souboru. Když chce soubor vymazat, zmáčkněte tlačítko 14 Menu a s pomocí tlačítek nahoru dolu vyberte „vymazat“ nebo „vymazat vše“ tlačítkem REC 12 vše potvrdíte.

## **Nastavení funkcí**

Zapněte DVR a stiskněte tlačítko MENU v režimu Video nebo v režimu fotoaparát pro vstup do nastavení rozhraní zařízení Overmax. Potvrďte tlačítkem REC a vybírejte s pomocí tlačítek Dolů a nahoru. Tlačítke Menu 14 opustíte rozhraní.

### **A. Video režim:**

on=zapnout, off=vypnout

**1.Rozlišení:** vyberte [1280x960 /720x480/ 640x480pixels]

**2.Znak času ve videu:** vybrat off /Datum jenom/Datum a čas

**3.Detekce pohybu:** Vyberte on/off

Poznámka: Když zařízení detekuje pohyb, začne automaticky nahrávat. Zařízení přestává nahrávat pokud pohyb ustane.

**4. Nahrávání zvuku:** on/off

**5. Recording time:** select [2/5/15] minute to decide how many time will be storage per one section.

**B. Režim fotoaparát:**

Rozlišení: 1.3M / VGA

**C. Režim nastavení:**

Ať jste už v jakémkoliv rozhraní video nebo fotoaparát, stiskněte dvakrát tlačítko Menu pro vstup do nastavení zařízení Overmax.

**1. Format:** Formátování paměťové karty SD (vymaže všechny data na paměťové kartě)

**2. Jazyk:** Vyberte [English/Chinese/Japanese/Russian]

**3. System Reset:** Reset nastavení systému na původní tovární nastavení

**4. Light frequency:** nastavení frekvence světla 50/60Hz

**5. Date Input:** Nastavte správný čas a datum s pomocí tlačítek REC/Nahoru/Dolů

**6. IR LED:** Automaticky nebo Off

## USB Mode

Připojte DVR s počítačem pomocí USB kabelu. Na počítači v "Tento počítač" se objeví zařízení jako vyměnitelný disk. Soubory jsou uloženy v složce DCIM/100DCIM. Dále můžete nahrávat, stahovat či mazat soubory.

### Poznámka:

- 1) Prosím vložte kartu CD/MMC před nahráváním
- 2) Tento DVR nahrává cikly které vyberete 2/5/15 minutové. Když je paměťové medium plné, tak zařízení bude nahrávat soubory nově smazáním starých souborů automaticky. V ten moment bude pauza přibližně 3 sekundy, během kterých se nebude nahrávat!
- 3) Protože DVR má vstup DV5V, použijte prosím přiloženou nabíječku do auta. To je adaptér převod z 12V/24V na 5V.

### Technické specifikace:

- 1) Rozlišení nahrávání: 1280x960/720x480/640x480 pixels
- 2) Video format: AVI
- 3) Opakovací smyčka v nahrávání: 2/5/15 minuty
- 4) Zdroj energie: Vestavěná baterie nebo 12V/24V adaptér do
- 5) Podpora SD/MMC karet ( Z 1GB až do 32GB)
- 6) Vestavěný mikrofon může nahrávat zvuk
- 7) 2,5" LCD displej 270stupňů

## Malý tip pro ušetření velkých bolestí vaší hlavy

DVR zařízení je docela podobný jako počítač. Někdy se stává, že systém zmrzne/spadne během provozu. To vyžaduje vypnutí a znova zapnutí zařízení. DVR zařízení má otvor RESET pro restartování systému. Je to otvor s průměrem přibližně menším než 1mm.

Poznámka: Vyhraujeme si právo změnit design a technické specifikace tohoto výrobku bez předchozího upozornění.

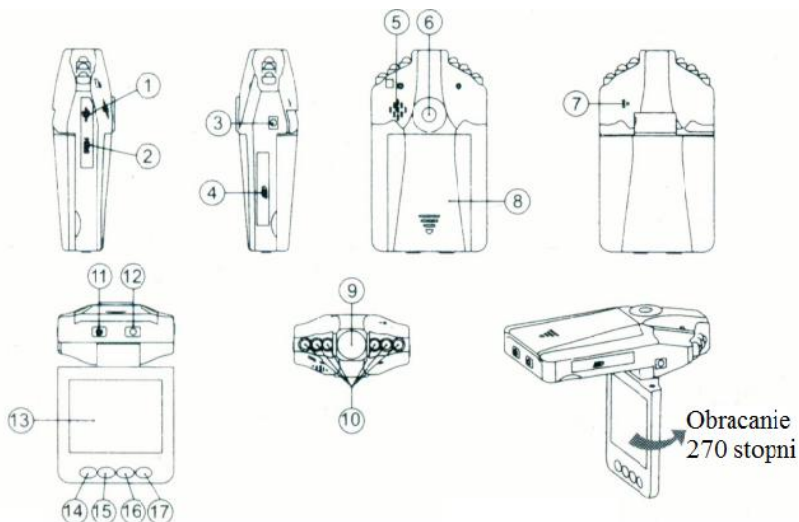
Slovenčina

# Návod na použitie

OV-CAM-01

Ďakujeme Vám za zakúpenie prenosného kamery do auta Overmax. Aby som ste mohli zariadenie používať správne, prosím prečítajte tento manuál.

## Video, obrázky a funkcie



- 10. USB Slot
- 11. HDMI výstup
- 12. 5V napájací vstup
- 13. SD / MMC pamäťová karta slot
- 14. Reproduktor
- 15. Otvor pre držiak
- 16. Mikrofón
- 17. Kryt batérie
- 18. Optika

- 10. IR LED
- 11. ON / OFF Napájacie indikačné diode tlačidlo
- 12. REC / SNAP Pracovné indikačné modrá diode a tlačidlo
- 13. 2,5 "LCD
- 14. Menu
- 15. Dolu
- 16. Hore
- 17. Mode Tlačidlo

## **Príslušenstvo**

- Manuál «Držiak • USB kábel
- Autonabíjačka (priložený adaptér 12V/24V na 5V)

## **Provoz**

Dve možnosti napájania

**A)** Použitie vstavanej batérie Li-ionDVR môže spustení stlačením hlavné vypínača po dobu 3 sekúnd a vypnutie vykonáte rovnakým spôsobom. Nabíjanie: pripojte pomocou kábla USB alebo nabíjačky do auta. Ľad indikátor svieti na červeno ak sa nabíja. Keď je batéria nabitá, tak led dióda zhasne.

**B)** Napájanie auto adaptérom

DVR sa automaticky zapne ak automobil naštartuje v prípade, keď je zariadenie pripojené adaptérom do klasického hniezda v automobile pre nabíjanie 12V/24V. Zariadenie sa automaticky vypína s automobilom.

## **Nahrávanie**

DVR indikuje pomôcť LED dióda nahrávanie. Nahrávané súbory sú ukladané na SD / MMC kartu. Pre zastavenie nahrávania stlačte tlačidlo 12. Nahrávanie sa zastaví a dióda prestane blikať.

## **Režim fotoaparátu**

Zapnite DVR a stlačte tlačidlo Mode 17 a vstúpite tak do režimu fotoaparát. Ak chcete fotografovať, stlačte tlačidlo SNAP

## **Prezeranie a mazanie súborov**

Zapnite DVR a stlačte tlačidlo MODE 17 dvakrát pre vstup do prehliadacieho režimu. Stlačte tlačidlo 16 (hore) alebo 15 (dolu) pre vyberaní súboru. Keď ste vybrali súbor ktorý chcete prehrávať, stlačte POWER tlačidlo pre prehranie súboru. Keď chce súbor vymazať, stlačte tlačidlo 14 Menu a pomocou tlačidiel hore dolu vyberte "vymazať" alebo "vymazať všetko" tlačidlom REC 12 všetko potvrdíte.

## **Nastavenie funkcií**

Zapnite DVR a stlačte tlačidlo MENU v režimu Video alebo v režime fotoaparát pre vstup do nastavenia rozhrania zariadenia Overmax. Potvrďte tlačidlom REC a vyberajte s pomocou tlačidiel Dole a hore. Tlačidla Menu 14 opustíte rozhranie.

Video režim: on = zapnúť, off = vypnúť

**1.Rozlíšení:**vyberte [1280x960 / 720x480 / 640x480pixels]

**2.Znak času vo videu:** vybrať off / Dátum len / Dátum a čas

**3.Detekce pohybu:** Vyberte on / off



**Poznámka:** Keď zariadenie detekuje pohyb, začne automaticky nahrávať. Zariadenie prestáva nahrávať ak pohyb ustane.

**4. Nahrávanie zvuku:** on / off

**5. Recording time:** select [2/5/15] minute to decide how many time will be storage per one section.

**Režim fotoaparát:**

Rozlíšenie: 1.3M / VGA

**Režim nastavenia:**

Či ste už v akomkoľvek rozhraní video alebo fotoaparát, stlačte dvakrát tlačidlo Menu pre vstup do nastavenia zariadenia Overmax.

**1. Format:** Formátovanie pamäťovej karty SD (vymaže všetky dáta na pamäťovej karte)

**2. Jazyk:** Vyberte [English / Chinese / Japanese / Russian]

**3. Systém Reset:** Reset nastavenia systému na pôvodné továrenské nastavenia

**4. Light frequency:** nastavenie frekvencie svetla 50/60Hz

**5. Date Input:** Nastavte správny čas a dátum pomocou tlačidiel REC / Hore / Dole

**6. IR LED:** Automaticky alebo Off

## USB Mode

Pripojte DVR s počítačom pomocťou USB kábla. Na počítači v "Tento počítač" sa objaví zariadenie ako vymeniteľný disk. Súbory sú uložené v priečinku DCIM/100DCIM. Ďalej môžete nahrávať, sťahovať alebo mazať súbory.

### Poznámka:

- 1) Prosím vložte kartu CD / MMC pred nahrávaním
- 2) Tento DVR nahráva chicle ktoré vyberiete 2/5/15 minútové. Keď je pamäťové médium plné, tak zariadenie bude nahrávať súbory novo zmazaním starých súborov automaticky. V ten moment bude pauza približne 3 sekundy, počas ktorých sa nebude nahrávať
- 3) Pretože DVR má vstup DV5V, použite prosím priložené nabíjačku do auta. To je adaptér prevod z 12V/24V na 5V.

### Technické špecifikácie:

- 1) Rozlíšenie nahrávania: 1280x960/720x480/640x480 pixels
- 2) Video format: AVI
- 3) Udržiavací slučka v nahrávanie: 2/5/15 minúty
- 4) Zdroj energie: Vstavaná batéria alebo 12V/24V adaptér do
- 5) Podpora SD / MMC kariet (Z 1GB až do 32GB)
- 6) Vstavaný mikrofón môže nahrávať zvuk

## 7) 2,5 "LCD displej 270stupňů

### **Malý tip pre ušetrenie veľkých bolestí vašej hlavy**

DVR zariadenie je docela podobný ako počítač. Niekedy sa stáva, že systém zamrzne / spadne počas prevádzky. To vyžaduje vypnutie a znova zapnutie zariadenia. DVR zariadenie má otvor RESET pre reštartovanie systému. Je to otvor s priemerom približne menším ako 1mm.

**Poznámka:** Vyhradujeme si právo zmeniť dizajn a technické špecifikácie tohto výrobku bez predchádzajúceho upozornenia.

**OVERMAX**  
Your electronic world

OV-CAM-01

[www.overmax.pl](http://www.overmax.pl)